

mit Preisübersicht

Trommelmischer TM185
Trommelmischer TM300
Trommelmischer TM400

Direktantrieb und elektrisches Kippgetriebe



■ MADE
■ IN
■ GERMANY
■ MADE
■ BY
■ VIELFALT

Artikel
F003085 TM 185 DA / EK
F003108 TM 300 DA / EK
F003103 TM 400 DA / EK

Trommelmischer TM185

Direktantrieb und elektrisches Kippgetriebe



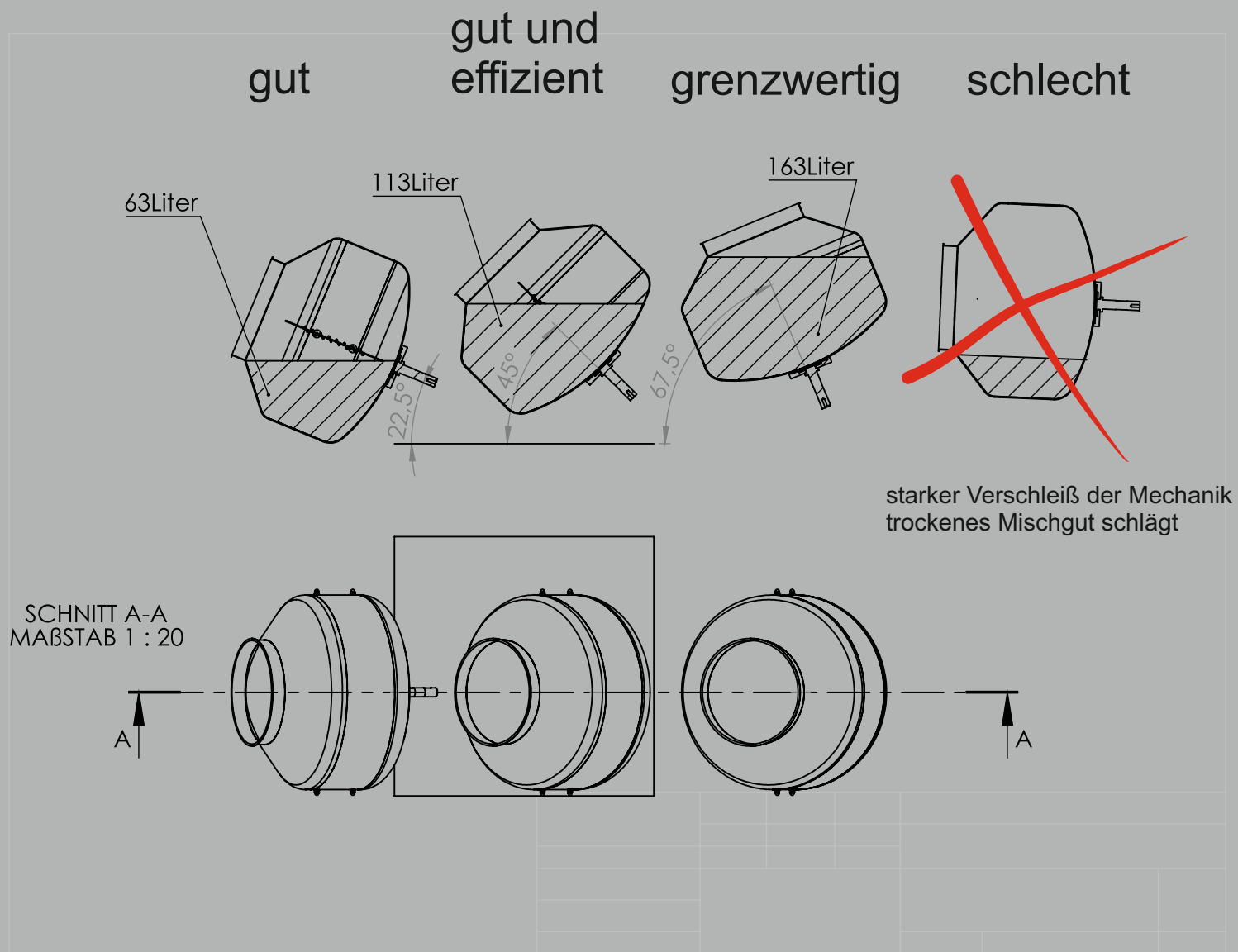
Ausstattung Abbildung:
 elektrischem Antrieb (DA) : 750 Watt, 230 Volt, 50 Hz
 elektrischem Kippantriebantrieb (EK)!
 Drehzahl einstellbar von 7 - 32 u/min
 Trommelmischer aus Edelstahl für die Lebensmittel-, Chemische -, und Pharmaindustrie
 Trommel aus Werkstoff 1.4571 (V4A), Volumen 185 Liter, Wanddicke ist 3 mm,
 Rahmen aus 1.4301 Edelstahl hergestellt für trockene, feuchte und nasse Produkte.
 bestes Ergebnis bei 70% Befüllung,
 inkl. 1 x Werkzeugsatz zum Mischen
 Timer

Artikel
 F003085 TM 185 DA / EK
 F003108 TM 300 DA / EK
 F003103 TM 400 DA / EK

Artikel	Netto Werkspreis	Transport Dt. Festland
F003085 TM 185 DA / EK	12'295.- €	235.- €
F003108 TM 300 DA / EK	15'550.- €	395.- €
F003103 TM 400 DA / EK	15'900.- €	420.- €

Trommelmischer TM185

Direktantrieb und elektrisches Kippgetriebe



Füllmengen:

Das beste Ergebnis wird bei einer Füllmenge von 60% des Nennvolumens der Trommel erzielt!

Trommelmischer Beispiele für Mischwerkzeuge



Spezialwerkzeug
nach Ihren
Anforderungen

Wir bieten drei verschiedene Mischwerkzeuge zur Auswahl an, alle sind austauschbar.
Zwei Schaufel - Mischwerkzeuge für Puder, Granulaten, trockene oder nasse Produkte.
Zwei Finger Sets, für Agglomerate, Trockenfrüchte, zusammenklebende Produkte.
Zwei Mischerwellen, 60 mm breit x 80 mm hoch, für Salate, Geflügel, Fleisch, Fisch, und empfindliche Produkte.

Trommelmischer TM185 Varianten / Einstiegsmodelle



Artikel F003092 TM 185

Mischertrommel Edelstahl 1.4571
Gestell Edelstahl 1.4301
Antriebsring Stahlguß



Artikel F003088_B_185 Werkzeug Schaufel / Paddel

Detail Mischertrommel mit Werkzeug „Paddel“
Innenbearbeitung Gleitpoliert

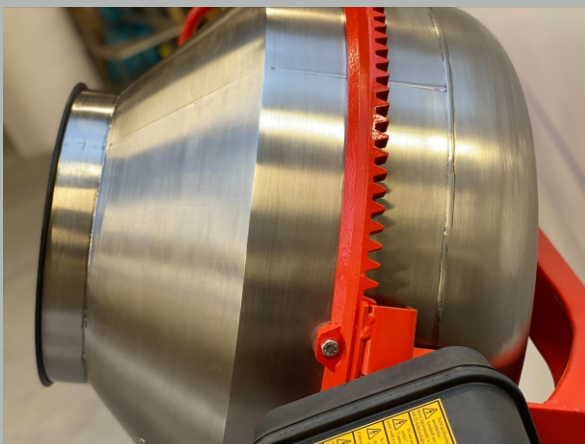


Artikel F003087 Deckel mit Spannring und EPDM Dichtung
Sonderzubehör



Artikel F003086 TM 185

Mischertrommel Edelstahl 1.4571
Gestell Stahl beschichtet
Antriebsring Stahlguß

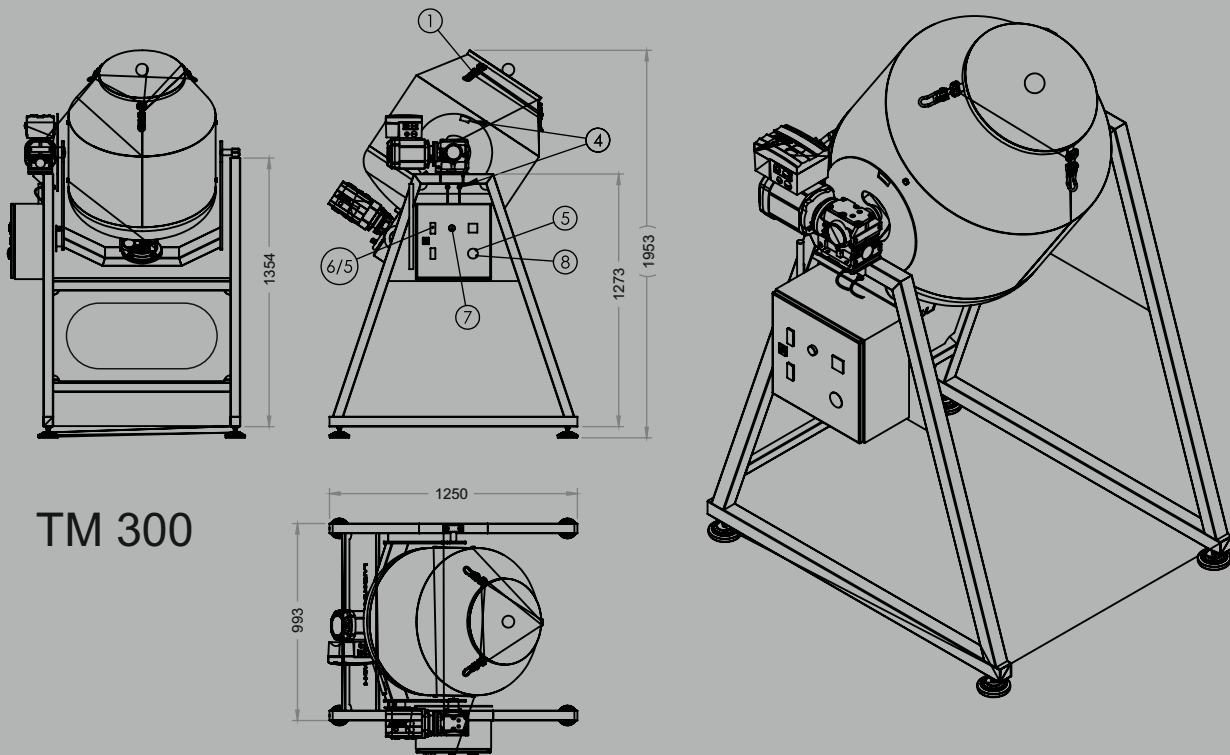


Detail Trommelform

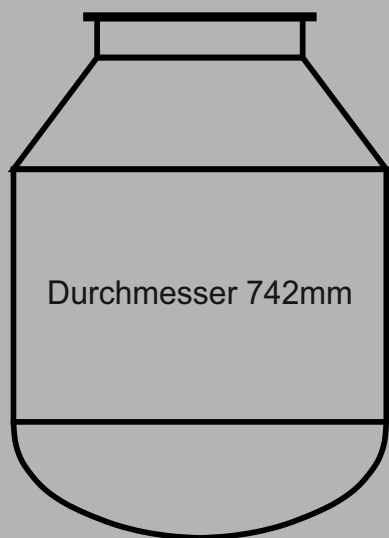
Artikel	Netto Werkspreis	Transport Dt. Festland
F003092 TM 185 Lescha Gestell Edelstahl 1.4301	8'150.- €	240.- €
F003092 TM 185 Lescha Gestell Stahl beschichtet	6'290.- €	240.- €
F003087 Deckel mit Spannring	245.- €	40.- €

Trommelmischer TM300 Trommelmischer TM400

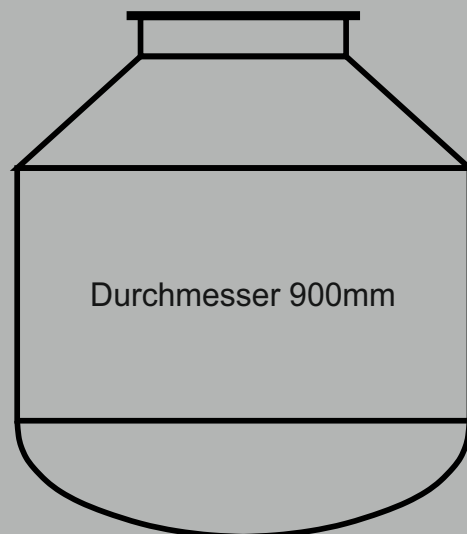
Direktantrieb und elektrischem Kippgetriebe



TM 300



TM 300



TM 400

Artikel
F003108 TM 300 DA / EK
F003103 TM 400 DA / EK

Alle Zeichnungen und Abbildungen vorbehaltlich technischer Änderungen !



Produktion Sonderbau Trommel
Roboter Schweißanlage

Telefon: +41 (0) 76 580 17 03

E-Mail: info@edelstahlmischer.tech

www.edelstahlmischer.tech

Internationaler Vertrieb für BaP Stainless Steel Solutions

Capricorn Custom Solutions

In der Wässerli 12

CH 8047 Zürich